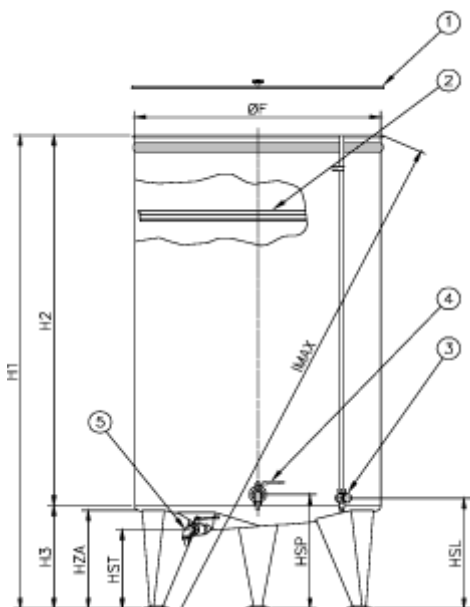


04. Δοχείο FCG με οινολογικό σύστημα ACC. INOX AISI 304

Κωδ. γ. πόρτα	Κωδ. με πόρτα	Λίτρα	ØF	H1	H2	H3	HSL	HSP	HST	πόδια	HZA IMAX
70300	*****	300	620	1410	1000	410	440	455	315	3	3901500
70400	70407	400	720	1410	1000	410	440	455	315	3	3901525
70500	70507	500	720	1660	1250	410	440	455	315	3	3901755
70600	70607	600	720	1910	1500	410	440	455	315	3	3901995
70800	70807	800	920	1660	1250	410	440	455	315	3	3901810
71000	71007	1000	920	1910	1500	410	440	455	315	3	3902045
71500	71507	1500	1160	1905	1500	405	435	435	215	3	4002050
72000	72007	2000	1310	1910	1500	410	440	440	220	3	4002045

Εξοπλισμός στάνταρ



- 1 Καπάκι σκόνης
- 2 Καπάκι που επιπλέει σύστημα οινολογικό
- 3 Σταθμοδείκτης acc. inox
- 4 Μερική παροχή 1" με κάνουλα Ghidi 1" σε acc. inox
- 5 Ολική παροχή 1" με κάνουλα Ghidi 1" σε acc. inox

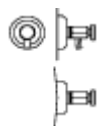
Αξεσουάρ κατόπιν ζήτησης



Θυρίδα στρωγ. Ø 300mm



Πόδια 600mm
Πόδια 500mm
Πόδια ρυθμιζόμενα



Δειγματολήπτης inox
Κωδ. 7090



Βάνες όλων των τύπων



Λαμαρίνα προστασίας σταθμοδείκτη
Κωδ. 7092

Ανά τρέχον μέτρο