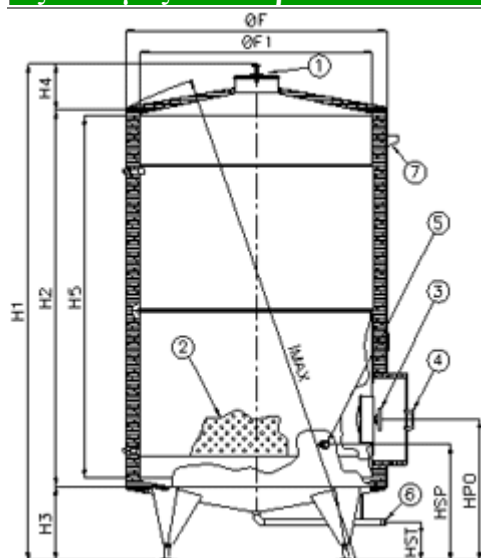


03. Δεξαμενές Ισοθερμικές (τρυγικής σταθεροποίησης) ACC. INOX AISI 304

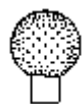
Κωδ.	Λίτρα	ØF	H1	H2	H3	H4	ØF1	H5	HPO	HSP	HST	Πόδια	IMAX
ISO1000A	1000	1160	2305	1500	515	290	920	1400	975	805	330	3 reg.	2340
ISO1500A	1500	1310	2320	1500	515	305	1160	1400	975	805	325	3 reg.	2350
ISO2000A	2000	1600	2360	1500	515	345	1310	1400	975	805	280	3 reg.	2645
ISO2500A	2500	1600	2735	1875	515	345	1310	1775	975	805	280	4 reg.	2990
ISO3000A	3000	1600	3115	2250	515	345	1310	2150	975	805	280	4 reg.	3130
ISO3000B	3000	1800	2360	1500	515	345	1600	1400	975	805	280	4 reg.	2680
ISO4000A	4000	1800	2860	2000	515	345	1600	1900	975	805	280	4 reg.	3010
ISO5000A	5000	1800	3360	2500	515	345	1600	2400	975	805	280	4 reg.	3450
ISO5000B	5000	2100	2895	2000	530	365	1800	1900	990	820	275	4 reg.	3120
ISO6000A	6000	1800	3860	3000	515	345	1600	2900	975	805	280	4 reg.	3900
ISO6500A	6500	2100	3395	2500	530	365	1800	2400	990	820	275	4 reg.	3590
ISO8000A	8000	2100	3895	3000	530	365	1800	2900	990	820	275	4 reg.	4070
ISO8000B	8000	2400	3420	2500	530	390	2100	2400	990	820	255	5 reg.	3805
ISO10000A	10000	2400	3920	3000	530	390	2100	2900	990	820	255	5 reg.	4220

Εξοπλισμός στάνταρ



- 1 Καπάκι άνω Ø 400mm με τσέρκι
- 2 Σταθμοδείκτης inox με λαμαρίνα προστασίας
- 3 Δειγματολήπτης inox
- 4 Μερική παροχή (επιβεβ.το Ø)
- 5 Στήριγμα σκάλας
- 6 Ολική παροχή (επιβεβ.το Φ)

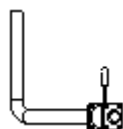
Αξεσουάρ κατόπιν ζήτησης



Σφαίρα πλυσίματος inox
Κωδ. AZ0071



Βάνες όλων των τύπων



Ψαροπούλα φλατζωτή