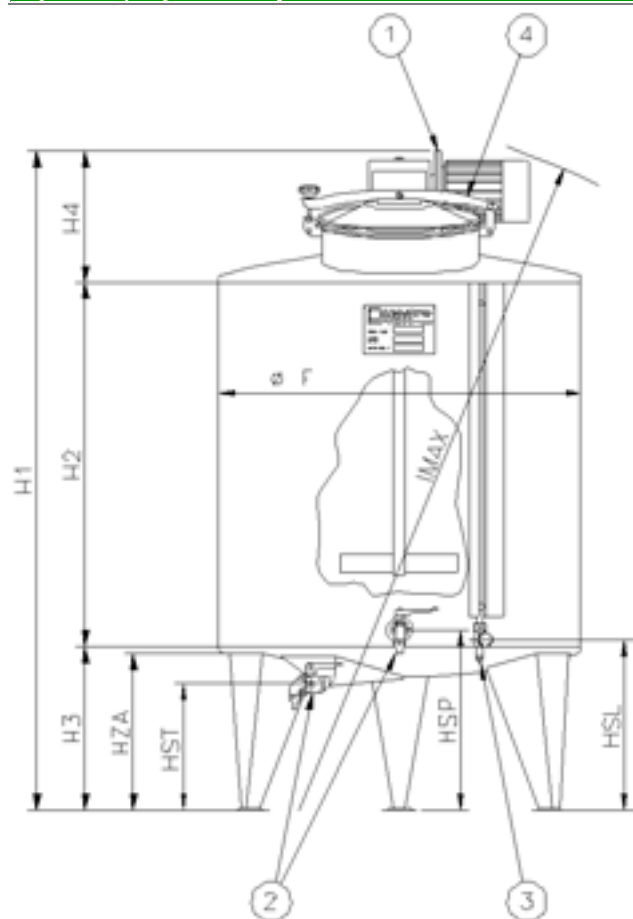


01. Αναδευτήρας με ηλεκτρομειωτήρα, σταθερές στροφές ACC. INOX AISI 304

Κωδ.	Λίτρα	ØF	H1	H2	H3	H4	HSL	HSP	HST	ΠΟΔΙΑ	HZA	IMAX
MR600A	620	920	1635	900	410	325	425	450	315	3	390	1710
MR1000A	1060	1160	1730	950	405	375	425	445	245	3	400	1775

Εξοπλισμός στάντα



- 1 Μοτέρ με μειωτήρα HP 0,75 V380, στροφές 33/min
- 2 Βάνα σε acc. inox 1" Ghidi στη μερική/ολική παροχή
- 3 Σταθμοδείκτης acc. inox με λαμαρίνα προστασίας
- 4 Καπάκι με τσέρκι Φ 400mm

Αξεσουάρ κατόπιν ζήτησης

Ηλεκτρική τροφ. V220

Κωδ. AZ0061

Σωλήνας στάθμης από γυαλί

Κωδ. AZ0062