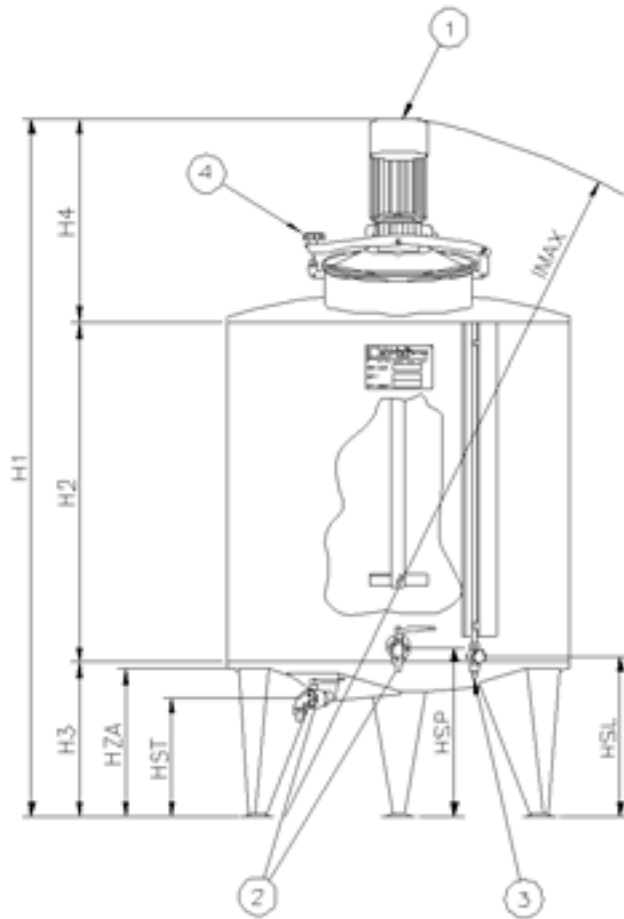


02. Αναδευτήρας με ηλεκτρομειωτήρα, ρυθμιζόμενες στροφές ACC. INOX AISI 304

Κωδ.	Λίτρα	ØF	H1	H2	H3	H4	HSL	HSP	HST	πόδια	HZA	IMAX
MV600A	620	920	1850	900	410	540	425	450	315	3	390	1910
MV1000A	1060	1160	1930	950	405	575	425	445	245	3	400	1970

**Εξοπλισμός στάντα**



- 1 Μοτέρ με ηλεκτρομειωτήρα HP1, V380 στροφές 190/1000 min.
- 2 Βάνα acc. inox 1" Ghidi μερική/ολική παροχή
- 3 Σταθμοδείκτη acc. inox με λαμαρίνα προστασίας
- 4 Καπάκι με τσέρκι Φ400mm